

---

---

*В. В. Соломатов, В. А. Шеков, А. В. Соколов*

## **ПРОГРАММНОЕ МОДЕЛИРОВАНИЕ И АНАЛИЗ СИСТЕМ ТРЕЩИН В ГОРНОМ МАССИВЕ**

### **Введение**

Стереологическая визуализация геологических объектов является одним из эффективных способов моделирования геологических процессов, позволяющая оценивать взаимодействие различных составных частей модели в ее динамике. Для представления таких моделей используются, как правило, методы геостатистики, где форма тел определяется содержанием тех или иных элементов, рассеянных в горной породе. Такого рода задачи характерны для моделирования месторождений металлических полезных ископаемых.

Месторождения строительного камня и, главным образом, блочного (облицовочного) камня при их описании характеризуются, прежде всего, наличием различных систем трещин и их взаимодействием в пространстве. При этом наличие ортогональных систем значительно повышает «ценность» месторождения, а присутствие диагональных систем приводит к увеличению выхода некондиционных кусков, повышению затрат на их дополнительную обработку и, таким образом, снижению экономических параметров отработки месторождения.

Существующие методы изучения месторождений блочного камня ориентированы на сбор статистических данных о количестве трещин, их ориентировке и расчете абстрактных показателей выхода кондиционных блоков в пределах целого месторождения. Попытки создания расчетных схем, позволяющих выделять участки повышенной трещиноватости с прогнозом выхода из них блоков различной формы, как правило, заканчиваются неудачей из-за низкой достоверности заложенных в систему исходных данных.

Следует принять во внимание, что действующая в стране нормативная база слабо учитывает тенденции современного развития отрасли по добыче блочного камня с позиций современных требований к форме и размерам товарных блоков.

Если в действующем ГОСТ 9479-98 «Блоки из природного камня для производства облицовочных изделий. Технические условия» по-прежнему выход готовой продукции на месторождениях блочного камня определяется объемом блока, характеризующегося группой, в которую он попадает, то современные камнеобрабатывающие предприятия предъявляют требо-

вания не столько к объему блока, сколько к его форме и размерам, которые определяются размерами рабочего пространства распиловочного станка.

Одним из эффективных методов решения проблемы оценки месторождений блочного камня может быть предложенная система учета и моделирования трещин в массиве. Главной особенностью такой системы является то, что при моделировании трещин и их соотношений появляется возможность программными методами выделять участки, содержащие блоки правильной формы, и оценивать их экономические характеристики. Это может достигаться тем, что оцениваться будут лишь те участки, которые могут содержать в себе блоки заранее заданного размера или необходимой номенклатуры размеров, заявленных потребителем.

Создание такой системы сопряжено с различными ограничениями, которые накладываются на решаемую задачу визуализации трещин, их взаимодействия между собой, порой в условиях значительной неопределенности, и выделения из трещиноватой среды монолитных участков, содержащих в себе куски правильной формы заданных размеров.

Для реализации такой задачи в Институте прикладных математических методов КарНЦ РАН совместно с Институтом геологии КарНЦ РАН создана компьютерная система, которая может найти применение в различных разделах геологии, связанных с изучением трещинных структур.

Основные особенности ее строения изложены далее с точки зрения взаимодействия пользователя с компьютерным интерфейсом.

### **Описание программной системы**

Работа в данном приложении разбивается на несколько этапов. В соответствии с ними пользователь может управлять полученной моделью в различных режимах.

Для ввода данных используется двухмерный (плоский) вид модели, для уточнения внутренних параметров модели и дальнейшего ее анализа используется один из возможных трехмерных режимов просмотра.

В основе программы лежат четыре основных режима просмотра модели горного массива.

Двумерная компоновка в режиме **Flat** – двумерный вид участка, представляющий собой карту, на которую можно нанести различные текстурные блоки, характеризующие детали карты. Рисунок текстуры может быть автоматически сгенерирован для исходных данных поверхности модели или быть добавлен пользователем в качестве домена в базу данных. В двумер-

ном режиме просмотра имеется возможность ввода трещин посредством интерактивного интерфейса. Трещины представлены в виде отрезков линий пересечения трещины с поверхностью. В качестве атрибутивной информации в базе данных хранятся все ее структурные характеристики и элементы залегания. На представленном рисунке подписи у трещин отключены.

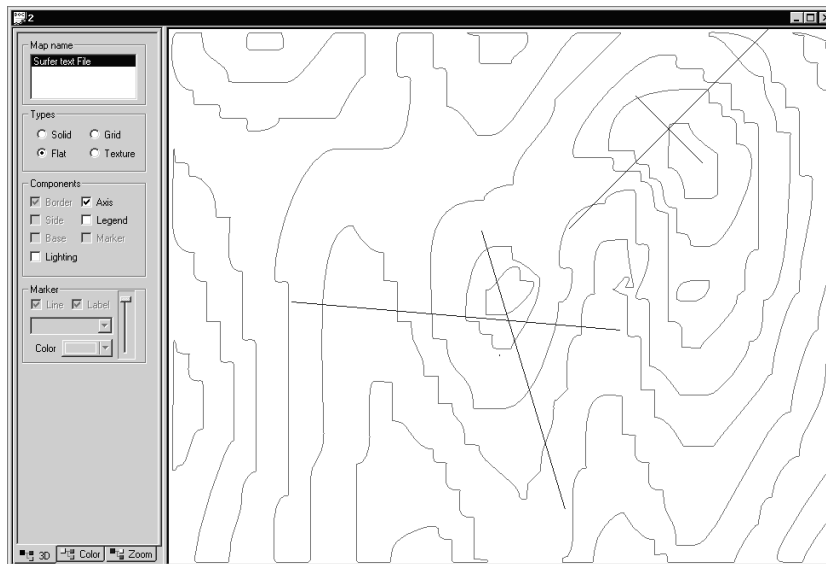


Рис. 1. Компоновка в режиме Flat

Трехмерная компоновка в режиме **Grid** – объемный вид участка, представляющий из себя трехмерный рельеф поверхности с вынесенными трещинами, где рельеф сформирован в виде каркасной модели. В данном окне имеется возможность интерактивного изменения параметров трещины, таких как угол падения или

их длины. Нельзя задавать новые трещины. Цвета и цветовые градации всех объектов могут быть изменены в реальном времени. Для удобства просмотра каждая из трещин может быть представлена в одном из трех статусов видимости: видима полностью, видим только контур трещины или не видима совсем.

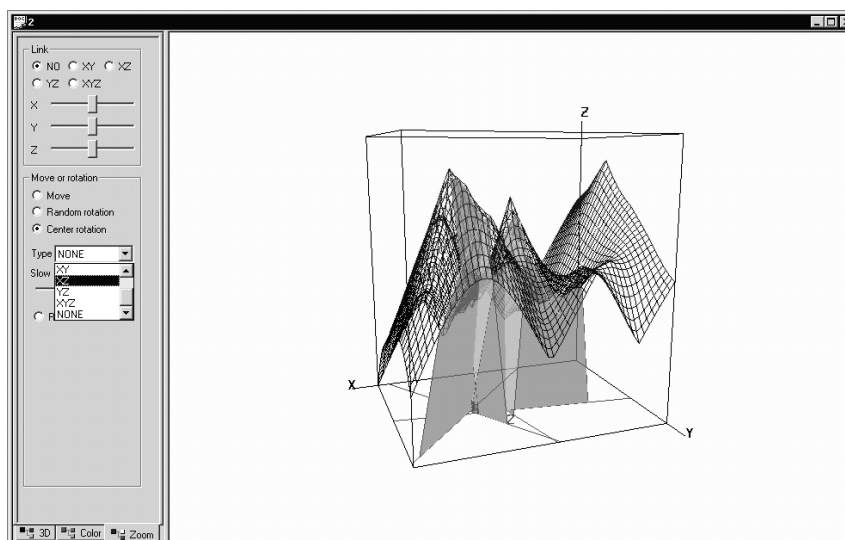
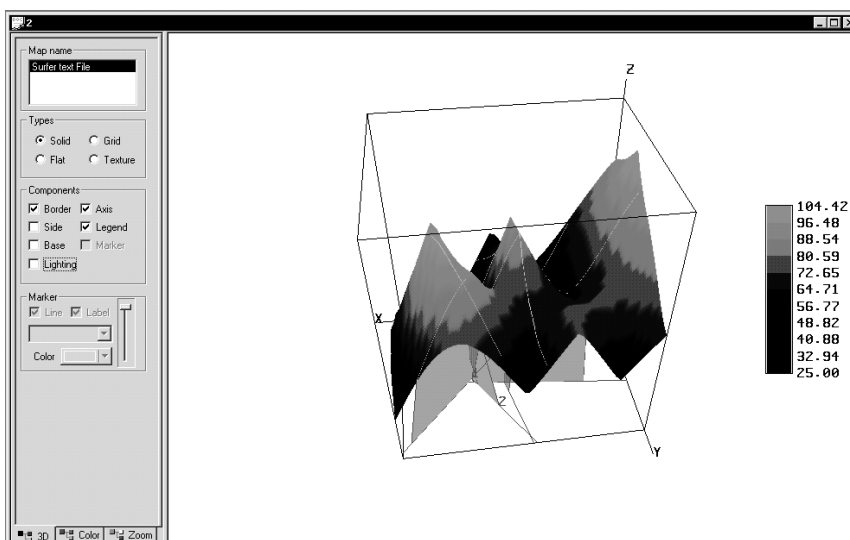


Рис. 2. Компоновка в режиме Grid

Трехмерная компоновка в режиме **Solid** – объемный вид участка, отличающийся от предыдущего тем, что поверхность покрыта полигонами с изменяющимся цветом в соответствии с высотой рельефа.

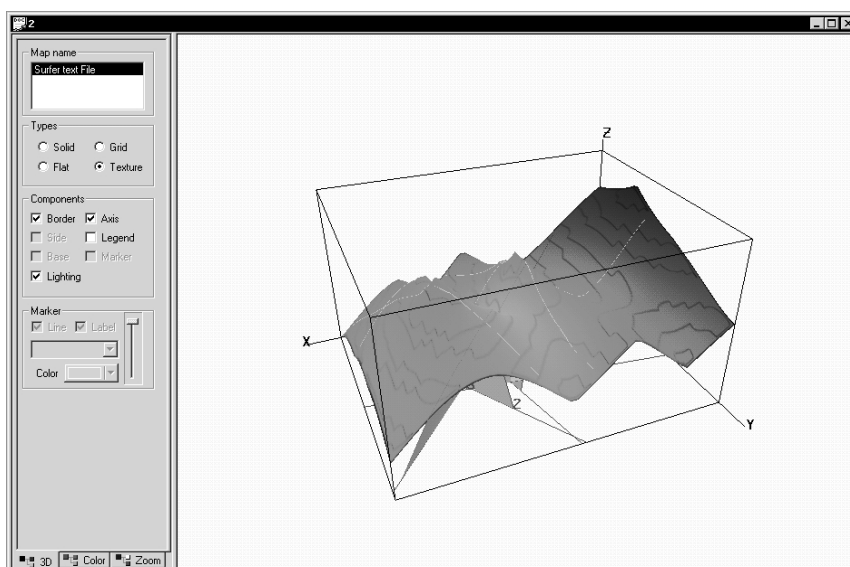
Поддерживаются все возможности, представленные в виде Grid. Цветовая градация полигонов, так же как и в предыдущем случае, может быть изменена произвольным способом.



**Рис. 3. Компонка в режиме Solid**

Трёхмерная компоновка в режиме **Texture** – трёхмерный вид расчётки с наложенной на него текстурой. Для удобства просмотра есть возможность включения

и выключения освещения. В данном виде модели горного массива представлены все возможности ранее рассмотренных трёхмерных режимов просмотра.



**Рис. 4. Компонка в режиме Texture**

Работа пользователя начинается с открытия интересующей его модели предполагаемого участка или создания новой «пустой» модели. После окончания работы с моделью пользователь может сохранить все сделанные изменения в текущей модели или в новой. Далее рассмотрены основные действия, производимые с уже открытой моделью.

#### **Добавление и удаление объекта трещины**

Добавление трещин в модель является одной из самых важных операций в системе. Добавляется одна трещина за операцию. Добавление происходит в двухмерном режиме просмотра в двух режимах:

1. Добавление координат, угла и параметров трещины с помощью диалогового окна. В соответствующие поля диалога заносятся данные, необходимые для построения трещины, а также дополнительная информация о ней;

2. Интерактивный режим занесения трещины в модель месторождения – более простой и наглядный способ, чем предыдущий. Необходимо в режиме просмотра Flat нарисовать отрезок, описывающий будущую трещину, и ввести параметры ее залегания и другую атрибутивную информацию. Операция рисования отрезка аналогична такой же операции в стандартной программе Paint.

Сразу же после добавления трещины в режиме просмотра Flat можно увидеть ее в любом из трехмерных режимов просмотра модели участка.

Удаление трещины происходит в режиме диалога. В списке всех трещин текущей модели помечаются объекты на удаление, после чего они удаляются в реальном режиме.

### Изменение параметров трещины

После добавления объекта трещины могут быть изменены все ее параметры. Изменению могут быть подвержены такие параметры, как длина трещины, угол ее падения, азимут простираения. Все изменения происходят в интерактивном режиме либо в 2D, либо в 3D режимах. Также для каждой трещины можно изменить ее дополнительные параметры.

### Определение пересечений трещин

Для проведения дальнейшего анализа модели месторождения необходимо рассчитать пересечения трещин. При взаимодействии трещин в массиве возможны 3 случая: либо одна из трещин «остановится» на плоскости другой, либо обе трещины будут распространяться в массиве. Соответственно этому принята система приоритетов для трещины, которые определяются пользователем исходя из реальных условий их пересечения. Приоритеты вводятся с помощью диалогового окна, по умолчанию приоритет не присваивается ни одной из трещин.

После назначения приоритетов результат взаимодействия трещин можно увидеть в любом из 3D режимов.

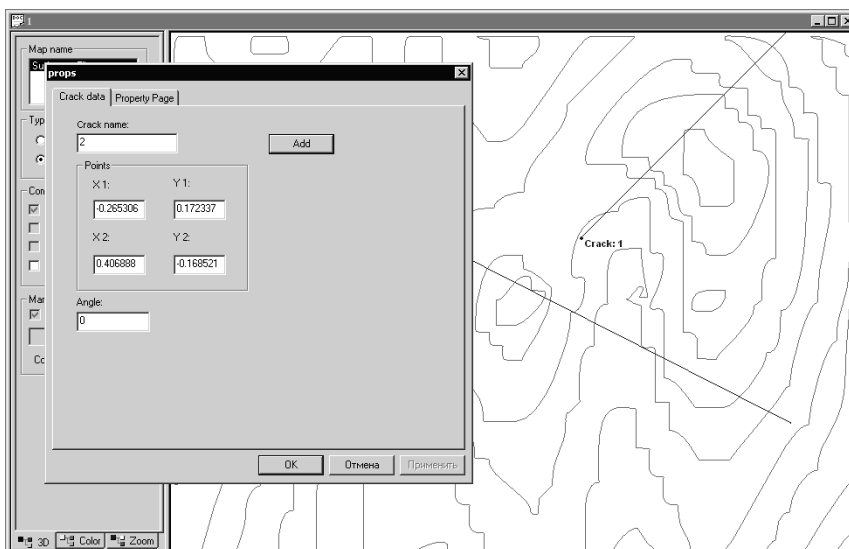


Рис. 5. Добавление трещины в модель

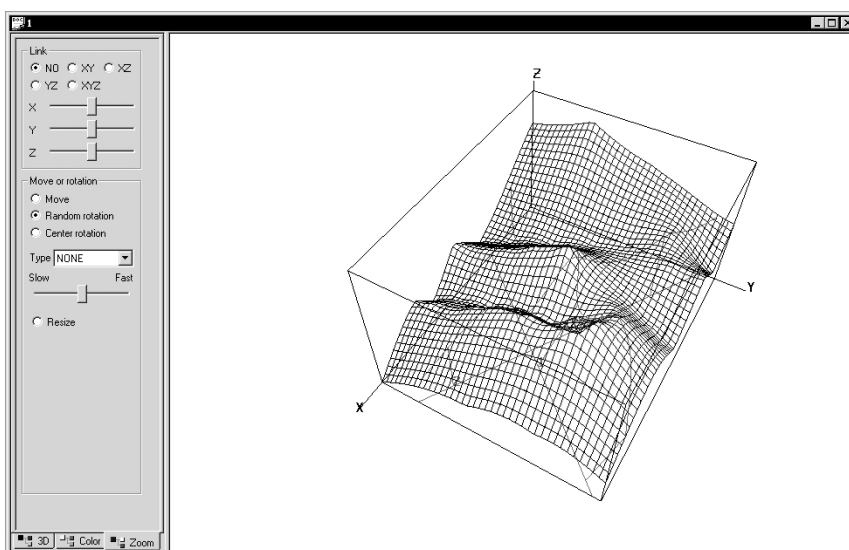


Рис. 6. Добавленная трещина 3D

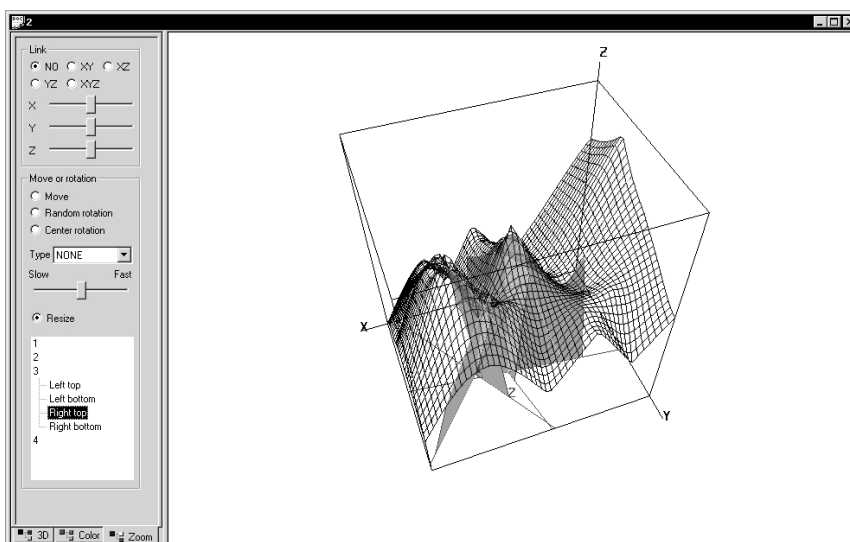


Рис. 7. Изменение размеров трещины

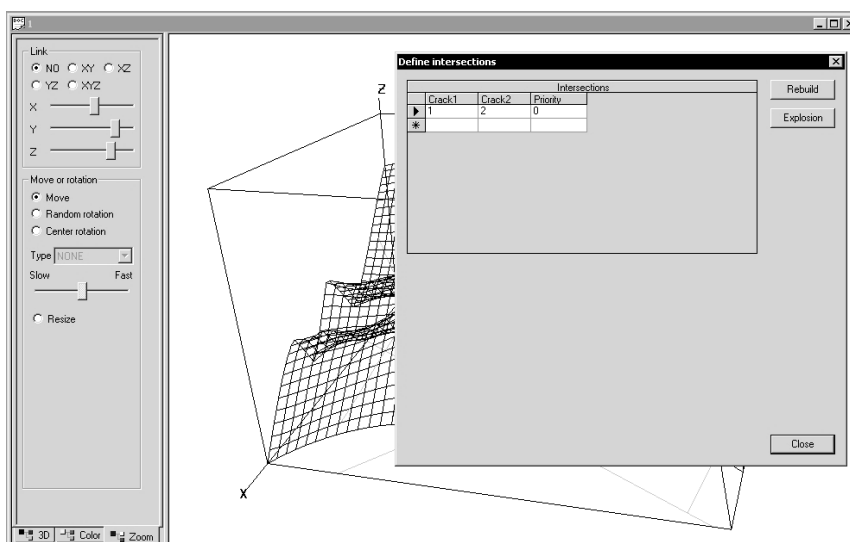


Рис. 8. Установка приоритета трещин

### Выделение групп трещин

Важной частью анализа трещин является возможность выделения различных их систем на основе построения круговых диаграмм. Круговые диаграммы характеризуют направления простирания и углы падения основных систем трещин на объекте.

Для месторождений блочного камня идеальным считается наличие двух крутопадающих систем трещин и одной полого залегающей, все дополнительные системы меняют характер трещиноватости объекта, а соответственно и его потенциал на наличие крупных блоков в худшую сторону.

Системы трещин формируются на основе имеющейся атрибутивной информации о трещинах в базе данных текущей модели для выбранного участка. В качестве исходных значений используются: азимут падения трещины, угол ее падения и азимут простирания.

Значения отклонений характеристик для разных групп задаются пользователем.

Точки на круговой диаграмме соответствуют точкам касания соответствующих трещин со сферой.

### Подсчет объема

Для последующего анализа в трехмерной модели участка реализована возможность выделения «кусков» (участков) породы, образуемых трещинами. Список возможных вариантов строится уже при загрузке модели. Для каждого такого выделенного монолитного участка имеется возможность рассчитать его объем.

### Структура базы данных

В качестве источника данных была выбрана база данных под управление MS Access. Реляционные базы данных чрезвычайно хороши для хранения высо-

конструктурированной информации и не слишком хороши для управления полуструктурированными данными. В описываемой системе входящие данные являются высокоструктурированными, так как не хранят избыточную информацию для разных объектов. Формат данных еще не разработан полностью и с дальнейшей разработкой системы будет меняться.

Для централизованного хранения информации об объекте и их внутренних участках была спроект-

тирована структура базы данных. Модель горного массива содержит в себе информацию о поверхности данного массива, о его трещинах, о пересечениях трещин, о выделенных системах (группах) трещин, а также дополнительные параметры, необходимые для надлежащего построения представления данной модели.

Схема описываемой базы данных представлена на рис. 12.

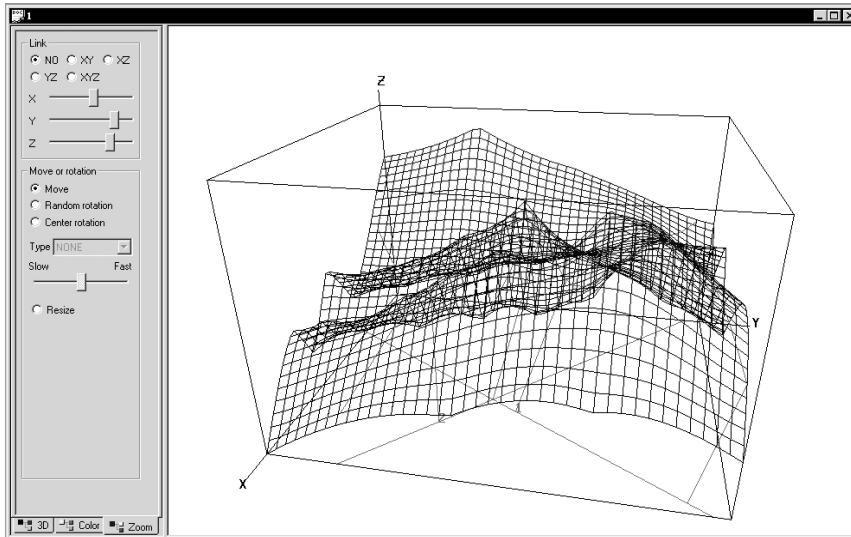


Рис. 9. Пересечение трещин

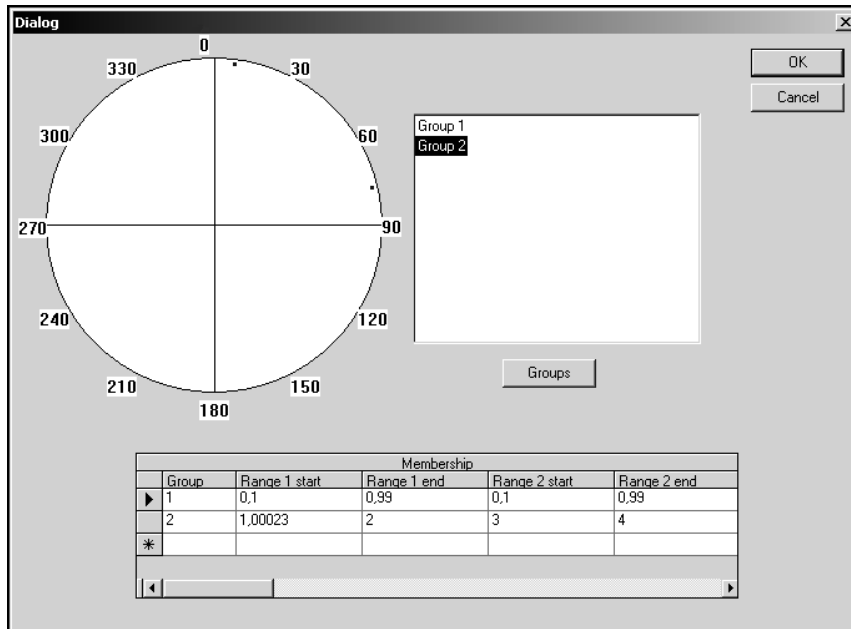


Рис. 10. Построение круговой диаграммы

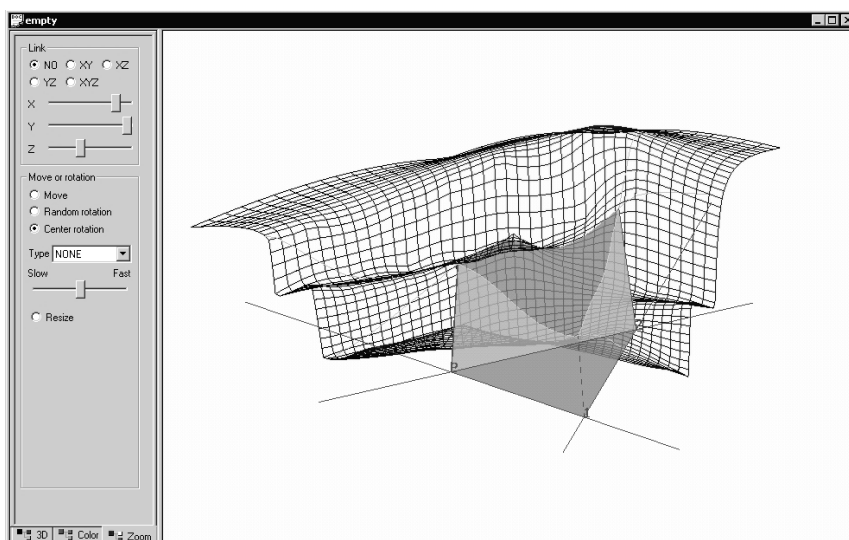


Рис. 11. Выделенный массив («кусок»)

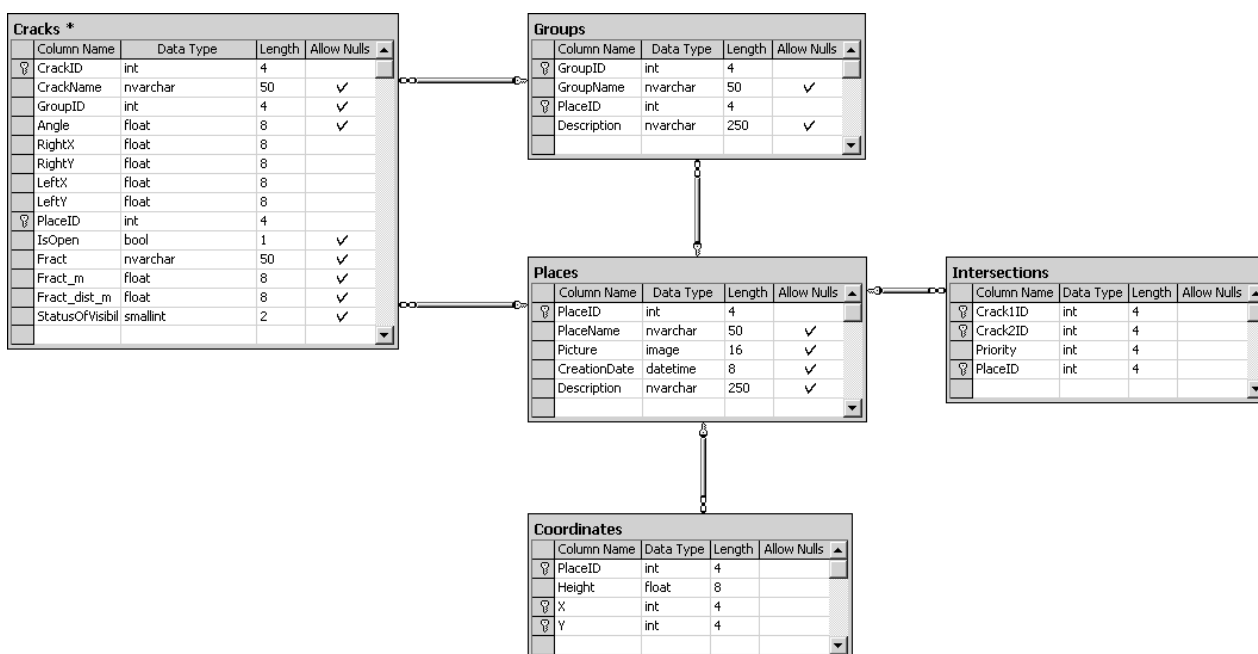


Рис. 12. Схема базы данных

В базу данных включены следующие таблицы и отношения:

**Places** – основная таблица, хранящая информацию о расчистках, являющаяся родительской для всех остальных таблиц базы данных.

[PlaceID] – основной ключ.

**Cracks** – таблица, хранящая информацию о трещинах для данного места.

**Coordinates** – таблица, содержащая координаты и соответствующие им высоты для построения трехмерной модели месторождения.

**Groups** – таблица принадлежности трещин к группам.

**Intersections** – таблица, содержащая приоритеты пересечений трещин.

### Функциональное описание

Программная система состоит из трех логических модулей. Работа с источником данных была отделена от основной работы системы по визуализации. Анализ, производимый программной системой, также выделен как отдельный модуль. Выделение трех модулей сделано в целях логического разделения и улучшения функциональной гибкости разрабатываемой системы.

Следующие логические модули составляют систему:

**DataModule** – модуль доступа к данным. DataModule решает следующие задачи:

чтение данных из базы данных (валидация данных происходит на уровне базы данных);

формирование внутреннего представления данных, целостность данных обеспечивается за счет объекта Recordset, поставляемого с библиотекой ADO;

обновление, создание или удаление записей в базе данных.

**VisualizeModule** – это непосредственно модуль трехмерной визуализации. VisualizeModule решает следующие задачи:

построение трехмерного представления поверхности месторождения на основе данных, полученных от DataModule;

расчет и построение объектов данного месторождения на основе данных, полученных от DataModule;

перерасчет параметров объекта при интерактивном изменении этого объекта.

**AnalyzeModule** – модуль анализа модели месторождения, предоставляемого описываемой системой;

расчет физического объема выделенных трещинами блоков текущего месторождения.

## Заключение

Предложенный подход к изучению трещин в массиве является одной из попыток формализовать блочную модель строения горного массива в виде набора монолитных «кусков», заключенных между трещинами различного залегания и генезиса.

Помимо обычной визуализации трещин в их естественном залегании такая система позволяет уже на этапе прототипа оценивать монолитную, ненарушенную часть участка и оценивать как форму, так и объем получаемых кусков, пригодных для дальнейшего использования в качестве блочного камня для производства облицовочных изделий.

Дальнейшее развитие модели может быть осуществлено для решения ряда вопросов тектонофизики, т. е. оценки полей напряжений в массивах, выделения зон разгрузки, прогнозирования перспективных участков, пригодных для получения наиболее качественных блоков, а также при решении вопросов устойчивости массивов при их использовании в народном хозяйстве.

## ЛИТЕРАТУРА

*Бакка Н. Т., Ильченко И. В.* Облицовочный камень. Геолого-промышленная и технологическая оценка месторождений: Справочник. М., 1992. 303 с.

*Григоревич М. Б.* Оценка месторождений облицовочного камня при поисках и разведке. Изд. 2-е, перераб. и доп. М., 1976. 151 с.

*Круглинский Д.* Основы Visual C++. М., 1997. 696 с.

*Мартынов Н. Н.* Программирование для Windows на C/C++. Т. 1. М., 2004. 528 с.

*Невский В. А.* Трещинная тектоника рудных полей и месторождений. М., 1979. 224 с.

*Синельников О. Б.* Природный облицовочный камень. М., 2000. 362 с.

*Шеков В. А.* Палитра карельского камня. Петрозаводск, 2006. 96 с.

*Masson W.* OpenGL Programming Guide: The Official Guide to Learning OpenGL. Addison-Wesley Pub, 1997. 650 с.